



CARIBUL S.r.l.

Via Marconi ,2
26866 Castiraga Vidardo (LO)
Tel. 0371217078 Fax 0371217079

CARIBUL®

E-Mail : info@caribul.com

Sito : www.caribul.com

Antivibranti in gomma, completamente metallici ed a molla per il settore industriale, navale, civile e militare.

Cabine di insonorizzazione.

Rilievi fonometrici e vibrazionali.

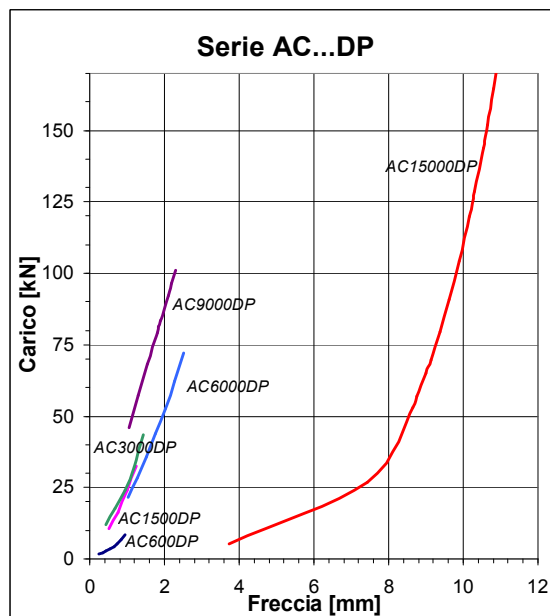
Rubber Antivibrations, Fully metallic vibration-dampers, Wire Rope Dampers, Spring damper, Viscous-spring Dampers, for industrial, civil, shipbuilding and military sector.

Soundproofing booths.

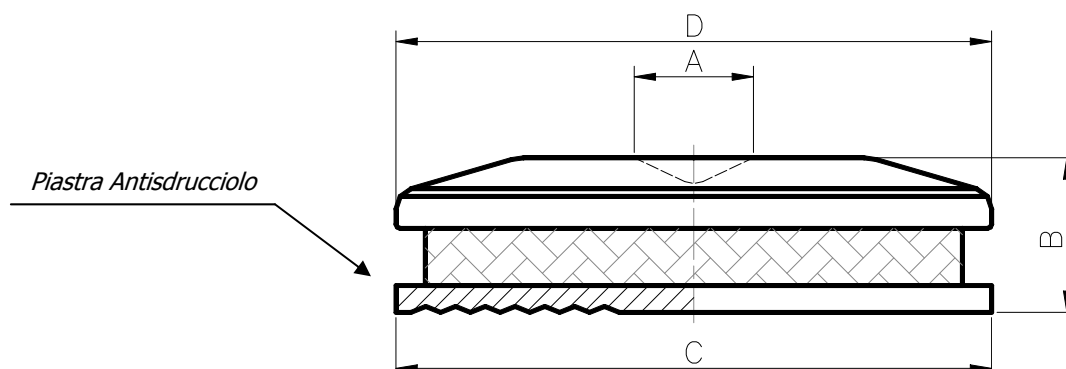
Phonometric and vibration analyses.

Antivibranti completamente metallici adatti alla sospensione di tornitrici, fresatrici, rettificatrici, centri di lavoro, macchine per imballaggio

Fully metallic vibration dampers suitable to suspend lathes, milling and grinding machines, machining centers, packaging machines



Elemento smorzante in acciaio inox AISI 304 – Struttura in acciaio C43
Special stainless steel AISI 304 cushion damper – C43 steel metal cap



Tolleranze dimensionali: ± 2 mm

Serie	A [mm]	B [mm]	C [mm]	D [mm]	Portata [daN]		Frequenza Propria		Peso [kg]
					Min	Max	Min [Hz]	Max [Hz]	
AC 600DP	18	47	81	82	200	650	25.4	23.6	1.2
AC1500DP	18	50	81	82	500	1500	24.0	19.6	1.2
AC3000DP	25	50	111	111	1300	3200	20.5	17.2	2.2
AC6000DP	28	64	168	160	2800	6500	15.8	12.0	5.6
AC9000DP	30	75	198	191	5500	9300	15.0	12.6	9.3
AC15000DP	28	67	240	240	8000	15000	11.4	10.9	13.5

Adatto per macchine aventi vite di registro - *Suitable for machines with regulation screws*