



CARIBUL S.r.l.

Via Marconi ,2
26866 Castiraga Vidardo (LO)
Tel. 0371217078 Fax 0371217079

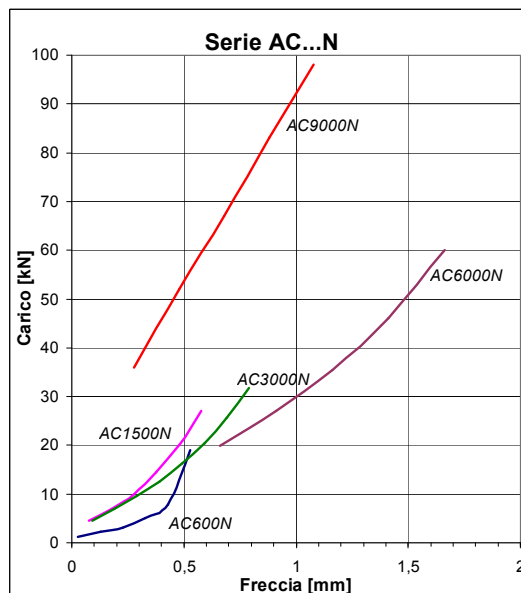
CARIBUL®

E-Mail : info@caribul.com
Sito : www.caribul.com

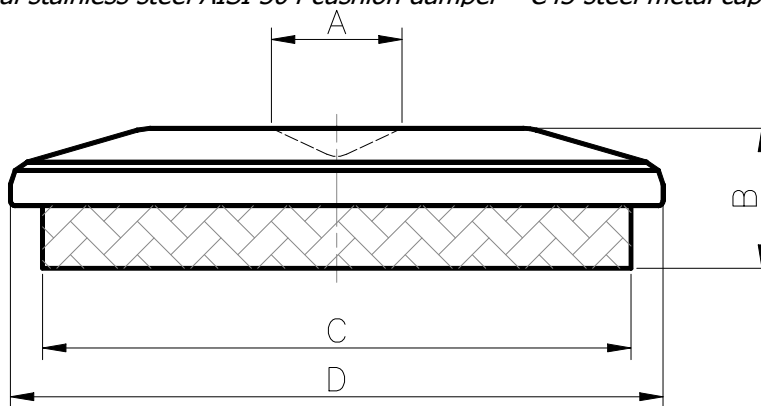
Antivibranti metallici ed in gomma
Antishock per presse meccaniche
Cabine di insonorizzazione
Rilievi fonometrici , analisi di vibrazioni
Equilibratura corpi rotanti

Antivibranti completamente metallici adatti alla sospensione di tornitrici, fresatrici, rettificatrici, centri di lavoro, macchine per imballaggio

Fully metallic vibration dampers suitable to suspend lathes, milling and grinding machines, machining centers, packaging machines



Elemento smorzante in acciaio inox AISI 304 – Struttura in acciaio C43
Special stainless steel AISI 304 cushion damper – C43 steel metal cap



Tolleranze dimensionali: ± 2 mm

Serie	A [mm]	B [mm]	C [mm]	D [mm]	Portata [daN]		Frequenza Propria		Peso [kg]
					Min	Max	Min [Hz]	Max [Hz]	
AC 600N	14	25	65	80	450	600	32	31	0.6
AC1500N	16	26	67	80	550	1500	34	29	0.7
AC3000N	22	25	97	111	1450	3000	25	22	1.2
AC6000N	28	38	150	162	2800	6000	17	16	3.9
AC9000N	34	47	185	192	5400	9000	19	15	7.5

Adatto per macchine aventi vite di registro - *Suitable for machines with regulation screws*