



CARIBUL S.r.l.

Via Marconi ,2
26866 Castiraga Vidardo (LO)
Tel. 0371217078 Fax 0371217079

CARIBUL®

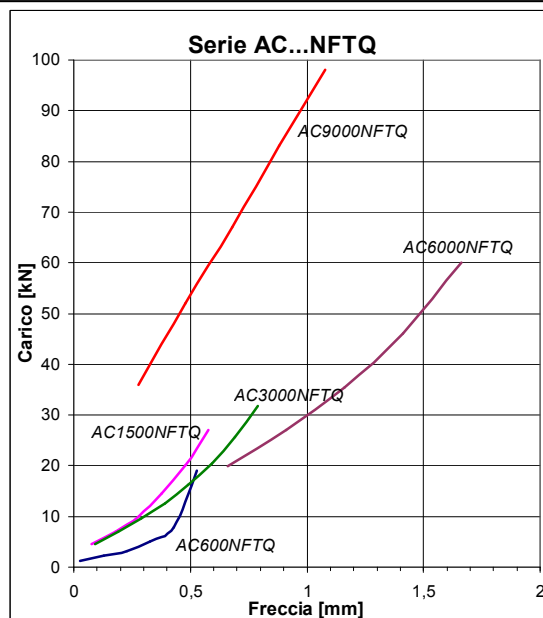
E-Mail : info@caribul.com
Sito : www.caribul.com

Antivibranti metallici ed in gomma
Antishock per presse meccaniche
Cabine di insonorizzazione

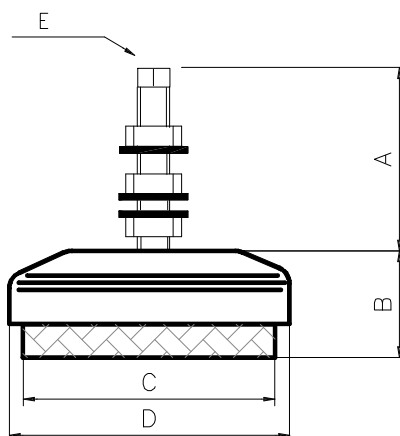
Rilievi fonometrici , analisi di vibrazioni
Equilibratura corpi rotanti

Antivibranti completamente metallici adatti alla sospensione di tornitrici, fresatrici, rettificatrici, centri di lavoro, macchine per imballaggio

Fully metallic vibration dampers suitable to suspend lathes, milling and grinding machines, machining centers, packaging machines



Elemento smorzante in acciaio inox AISI 304 – Struttura in acciaio C43
Special stainless steel AISI 304 cushion damper – C43 steel metal cap



Tolleranze dimensionali: ± 2 mm

Serie	A [mm]	B [mm]	C [mm]	D [mm]	E	Portata [daN]		Frequenza Propria		Peso [kg]
						Min	Max	Min [Hz]	Max [Hz]	
AC 600NFTQ	100	25	65	80	M12	450	600	32	31	0.7
AC1500NFTQ	140	26	67	80	M16	550	1500	34	29	0.9
AC3000NFTQ	140	25	97	111	M20	1450	3000	25	22	1.5
AC6000NFTQ	140	38	150	162	M30	2800	6000	17	16	4.7
AC9000NFTQ	140	47	185	192	M30	5400	9000	19	15	8.3

Adatto per macchine sprovviste di vite di registro - *Suitable for machines without regulation screws*