



CARIBUL S.r.l.

Via Marconi ,2
26866 Castiraga Vidardo (LO)
Tel. 0371217078 Fax 0371217079

CARIBUL®

E-Mail : info@caribul.com
Sito : www.caribul.com

Antivibranti metallici ed in gomma
Antishock per presse meccaniche
Cabine di insonorizzazione

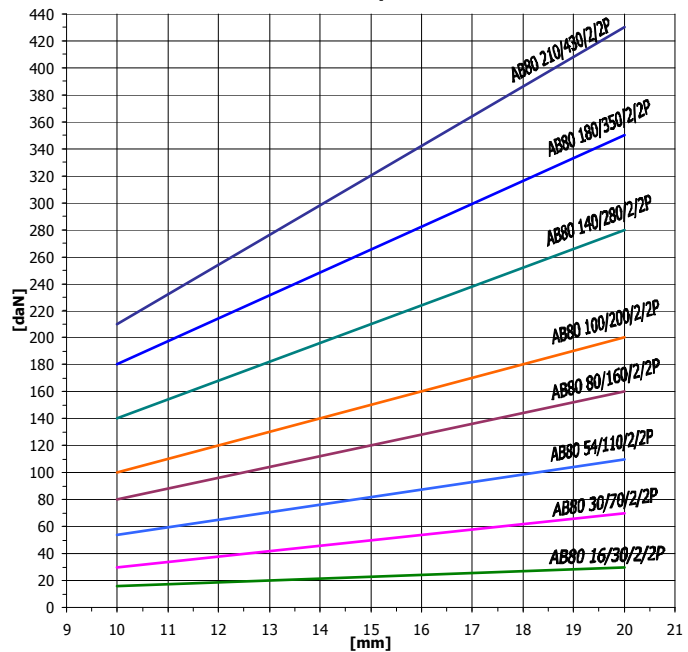
Rilievi fonometrici , analisi di vibrazioni
Equilibratura corpi rotanti

Antivibranti completamente metallici adatti alla sospensione di ventilatori, compressori, condizionatori, gruppi di refrigerazione, centrifughe, frantoii, vibrovagli, gruppi elettrogeni

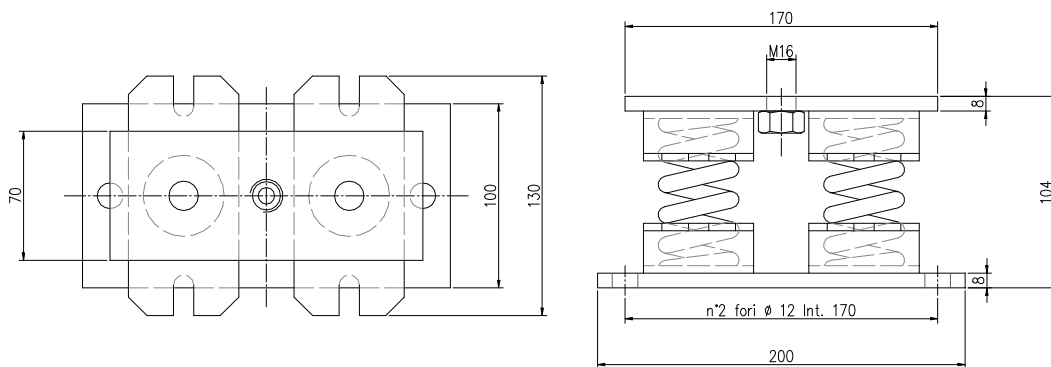
Fully metallic vibration dampers suitable to suspend fans, air compressors and conditioners, refrigerators, centrifuges, crushers, vibrating screens, power units



AB80...2/2P



Molle in acciaio zincato bianco – Piastre in acciaio verniciato RAL 5010
Steel white zinc galvanized springs – Steel plates RAL 5010 painted



MODELLO	K Vert. [daN/mm]	Freq. Ris. Vertic. [Hz]		Portata [daN]		Freccia [mm]		Peso [kg]
		Min	Max	Min	Max	Min	Max	
AB80 16/30/2/2P/AO/F	1.6	5.0	3.5	16	30	10	20	3.3
AB80 30/70/2/2P/AO/F	3.2			30	70			
AB80 54/110/2/2P/AO/F	5.4			54	110			
AB80 80/160/2/2P/AO/F	8.0			80	160			
AB80 100/200/2/2P/AO/F	10.2			100	200			
AB80 140/280/2/2P/AO/F	14.2			140	280			
AB80 180/350/2/2P/AO/F	18.0			180	350			
AB80 210/430/2/2P/AO/F	21.8	210	430					