



CARIBUL S.r.l.

Via Marconi ,2
26866 Castiraga Vidardo (LO)
Tel. 0371217078 Fax 0371217079

CARIBUL®

E-Mail : info@caribul.com

Sito : www.caribul.com

Antivibranti in gomma, completamente metallici ed a molla per il settore industriale, navale, civile e militare.

Cabine di insonorizzazione.

Rilievi fonometrici e vibrazionali.

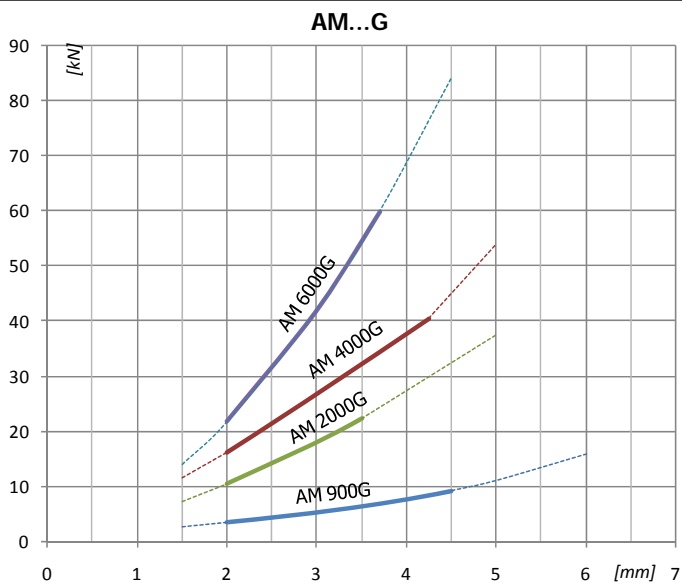
Rubber Antivibrations, Fully metallic vibration-dampers, Wire Rope Dampers, Spring damper, Viscous-spring Dampers, for industrial, civil, shipbuilding and military sector.

Soundproofing booths.

Phonometric and vibration analyses.

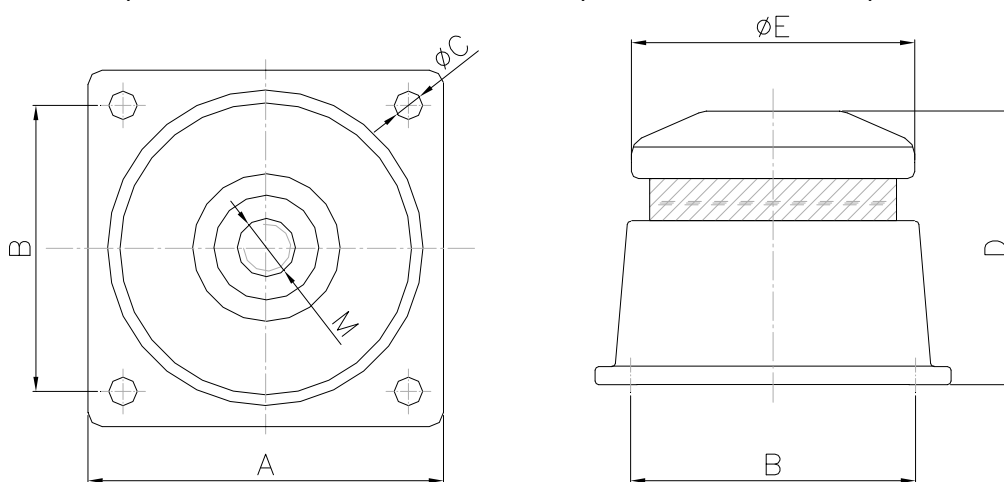
Antivibranti in gomma speciale sintetica antiolio adatti alla sospensione di ventilatori, compressori, condizionatori, apparati elettrici ed elettronici, pompe, gruppi di continuità installati a bordo di navi e mezzi semoventi

Special oil resistant rubber vibration dampers suitable to suspend fans, air compressors and conditioners, electric and electronic equipments, pumps, power units installed on ships and moving machines



Elemento smorzante in gomma sintetica antiolio – Struttura in acciaio C43

Special oil resistant rubber cushion damper – C43 steel metal cap



Serie	A	B	C	D	E	M	Portata [daN]		Frequenza Propria [Hz]	
							Min	Max	Min	Max
AM 900G	100	80	8.5	78	80	M16	340	920	11.1	7.4
AM2000G	139	111	8.5	79	112	M16	1050	2200	11.1	8.4
AM 4000G	182	147	13	107	160	M24	1600	4000	11.1	7.6
AM 6000G	182	147	13	107	160	M24	2200	6000	11.1	8.2

Tolleranze dimensionali: ± 2 mm