



CARIBUL S.r.l.

Via Marconi ,2
 Antivibranti metallici ed in gomma
 26866 Castiraga Vidardo (LO)
 Tel. 0371217078 Fax 0371217079

Antischock per presse meccaniche
 Cabine di insonorizzazione
 Rilievi fonometrici , analisi di vibrazioni
 Equilibratura corpi rotanti

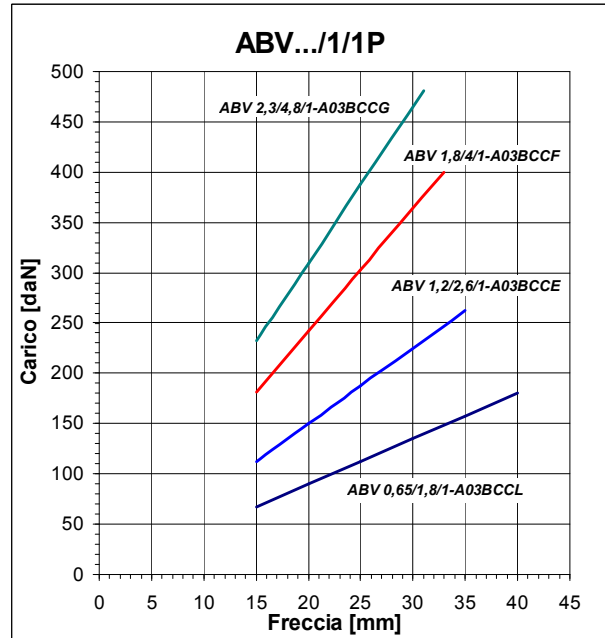
CARIBUL®

Sito : www.caribul.com

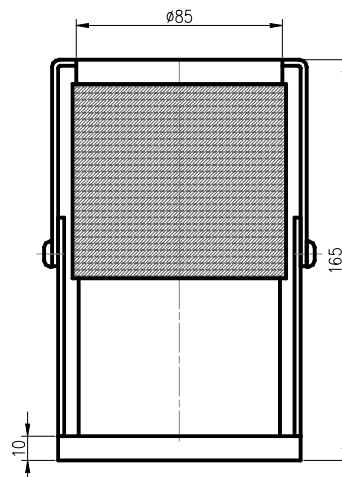
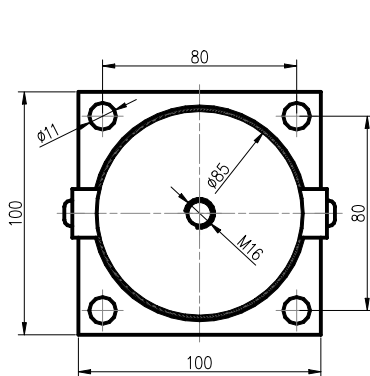
E-Mail : info@caribul.com - commerciale@caribul.com - tecnico@caribul.com

Antivibranti completamente metallici dotati di smorzatore viscoso adatti alla sospensione di ventilatori, compressori, condizionatori, gruppi di refrigerazione, centrifughe, frantoi, vibrovagli, gruppi elettrogeni

Fully metallic vibration viscous dampers suitable to suspend fans, air compressors and conditioners, refrigerators, centrifuges, crushers, vibrating screens, power units



Struttura in acciaio verniciato – Protezione in gomma resistente ad olii, acidi e solventi
Painted steel structure – Rubber sleeve oil, acid and solvent resistant



MODELLO	K Vert. [daN/mm]	Fo Vertic. [Hz]		Portata [daN]		Freccia [mm]		Damping N/(Hz.mm)
		Min	Max	Min	Max	Min	Max	
ABV 0.65/1.8/1-A03BCCL	4.4	4.1	2.5	65	180	15	40	10
ABV 1.2/2.6/1-A03BCCE	7.4	4.1	2.7	120	260	15	35	10
ABV 1.8/4/1-A03BCCF	11.9	4.1	2.7	180	400	15	33	10
ABV 2.3/4.8/1-A03BCCG	15.2	4.1	2.8	230	480	15	31	10