



CARIBUL S.r.l.

Via Marconi ,2
26866 Castiraga Vidardo (LO)
Tel. 0371217078 Fax 0371217079

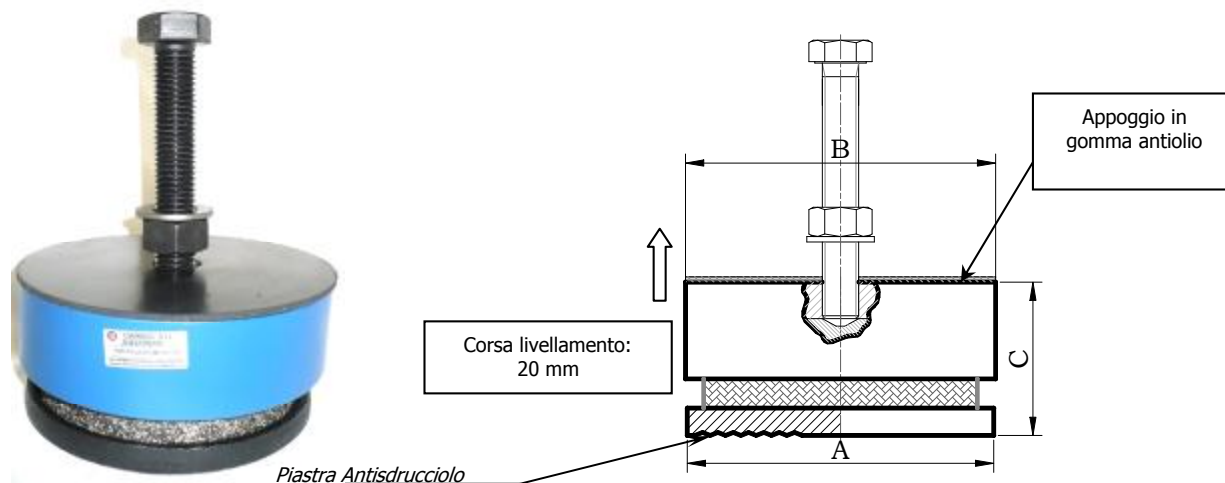
CARIBUL®

E-Mail : info@caribul.com
Sito : www.caribul.com

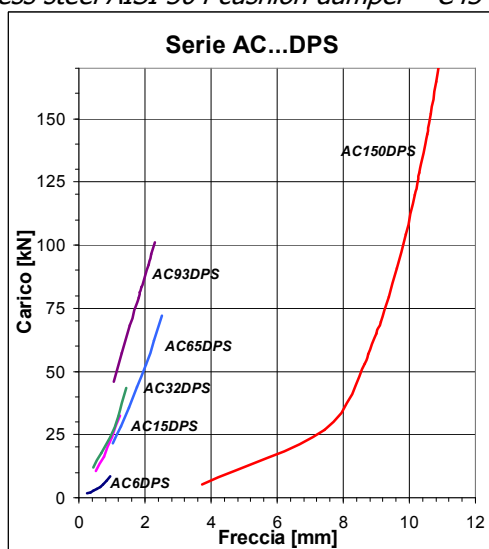
Antivibranti metallici ed in gomma
Antischock per presse meccaniche
Cabine di insonorizzazione
Rilievi fonometrici , analisi di vibrazioni
Equilibratura corpi rotanti

Antivibranti completamente metallici adatti alla sospensione di macchine utensili per lavorazione lamiera, plastica e legno, pressofusioni, imballaggio, tessitura e farmaceutica.

Fully metallic vibration dampers suitable to suspend machines tools, sheet metal, plastic and wood machines, diecasting, packaging, weaving and pharmaceutical machineries.



Elemento smorzante in acciaio inox AISI 304 – Struttura in acciaio C43
Special stainless steel AISI 304 cushion damper – C43 steel metal cap



Tolleranze dimensionali: ± 2 mm

Serie	A [mm]	B [mm]	C [mm]	Portata [daN]		Frequenza Propria		Peso [kg]
				Min	Max	Min [Hz]	Max [Hz]	
AC 6DPS M12x100	81	90	63	200	650	25.4	23.6	2.2
AC 15DPS M12x100	81	90	63	500	1500	24.0	19.6	2.2
AC 32DPS M16x140	112	121	65	1300	3200	20.5	17.2	4.1
AC 65DPS M20x140	168	170	85	2800	6500	15.8	12.0	10.0
AC 93DPS M24x140	200	205	95	5500	9300	15.0	12.6	15.7
AC 150DPS M30x140	240	255	90	8000	15000	11.4	10.9	23.7

Adatto per macchine dotate solamente di fori passanti - *Suitable for machines with only through holes*