



**CARIBUL S.r.l.**

Via Marconi ,2  
26866 Castiraga Vidardo (LO)  
Tel. 0371217078 Fax 0371217079

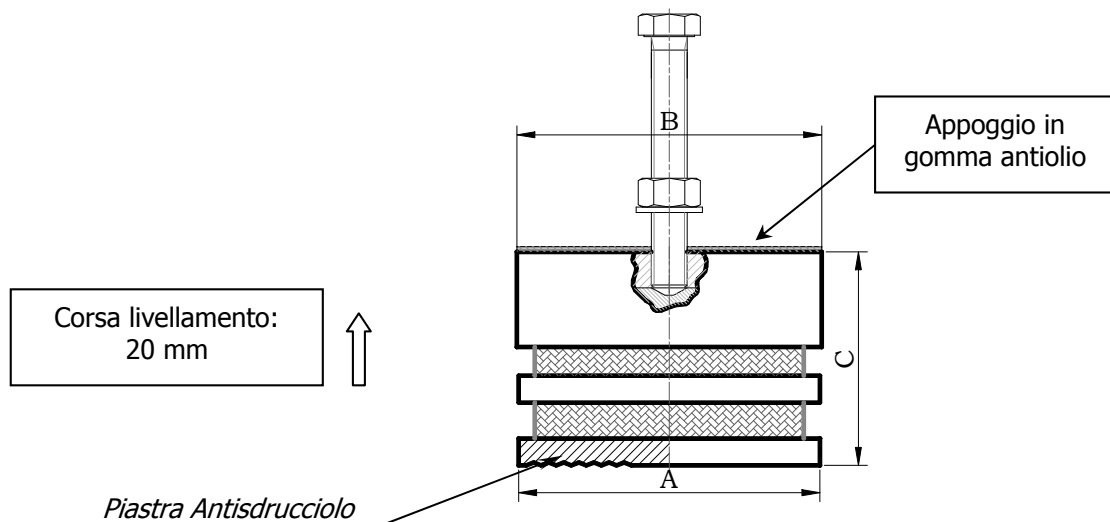
**CARIBUL**®

E-Mail : [info@caribul.com](mailto:info@caribul.com)  
Sito : [www.caribul.com](http://www.caribul.com)

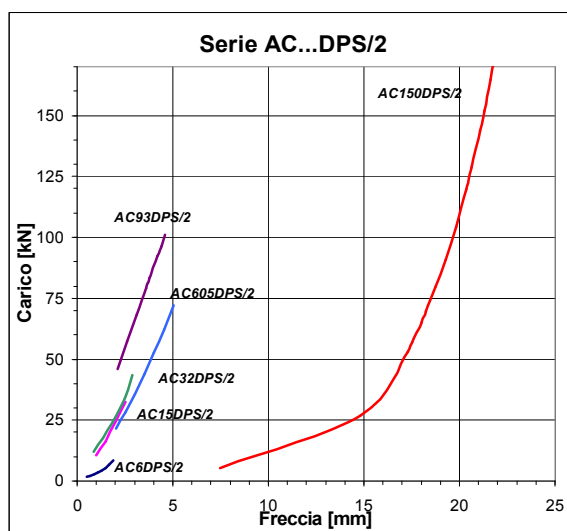
Antivibranti metallici ed in gomma  
Antischock per presse meccaniche  
Cabine di insonorizzazione  
Rilievi fonometrici , analisi di vibrazioni  
Equilibratura corpi rotanti

**Antivibranti completamente metallici adatti alla sospensione di macchine utensili per lavorazione lamiera, plastica e legno, pressofusioni, imballaggio, tessitura e farmaceutica.**

*Fully metallic vibration dampers suitable to suspend machines tools, sheet metal, plastic and wood machines, diecasting, packaging, weaving and pharmaceutical machineries.*



Elemento smorzante in acciaio inox AISI 304 – Struttura in acciaio C43  
*Special stainless steel AISI 304 cushion damper – C43 steel metal cap*



Tolleranze dimensionali:  $\pm 2$  mm

Serie	A [mm]	B [mm]	C [mm]	Portata [daN]		Frequenza Propria		Peso [kg]
				Min	Max	Min [Hz]	Max [Hz]	
<b>AC 6DPS/2 M12x100</b>	81	90	90	200	650	17.9	16.7	3.1
<b>AC 15DPS/2 M12x100</b>	81	90	90	500	1500	17.0	13.9	3.1
<b>AC 32DPS/2 M16x140</b>	112	121	95	1300	3200	14.5	12.2	5.7
<b>AC 65DPS/2 M20x140</b>	168	170	120	2800	6500	11.2	8.5	13.7
<b>AC 93DPS/2 M24x140</b>	200	205	135	5500	9300	10.6	8.9	21.0
<b>AC 150DPS/2 M30x140</b>	240	255	130	8000	15000	8.1	7,8	31.5

Adatto per macchine solamente fori passanti - *Suitable for machines with only through holes*