



CARIBUL S.r.l.

Via Marconi ,2
26866 Castiraga Vidardo (LO)
Tel. 0371217078 Fax 0371217079

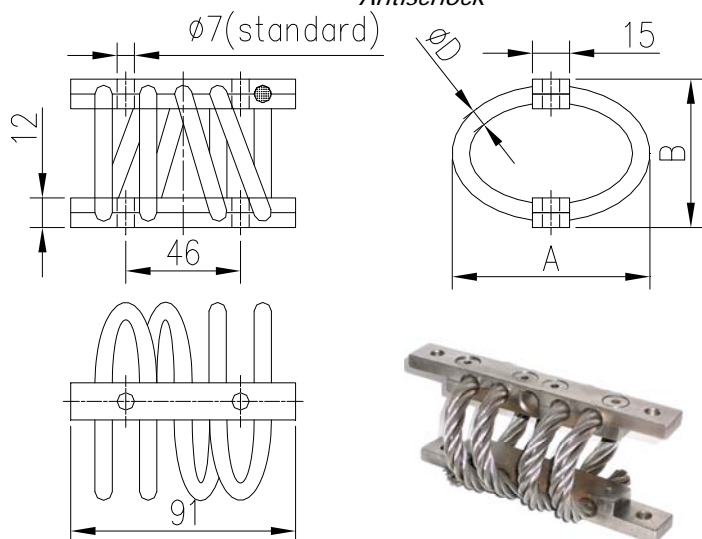
CARIBUL®

E-Mail : info@caribul.com
Sito : www.caribul.com

Antivibranti in gomma, completamente metallici, a molla per il settore industriale, navale, civile e militare.
Cabine di insonorizzazione
Rilievi fonometrici , analisi di vibrazioni
Equilibratura corpi rotanti

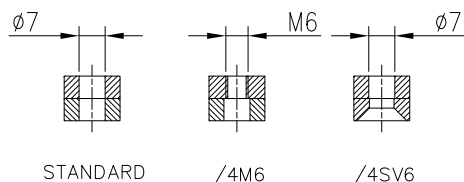
Antivibranti completamente realizzati in acciaio inossidabile
Antischock

Stainless steel wire rope isolators
Antischock



Cavo AISI316 – Barrette in AISI304 (standard), a richiesta in AISI316 oppure Fe
AISI316 wire rope – AISI304 Plates (standard), on request AISI316 or Fe

LEGENDA PER CODIFICA						
	Loops	D	A	B	Fix	
ACX	4	/ 7 /	58 /	45		
ACX	4	/ 7 /	58 /	45 /	4M6	
ACX	4	/ 7 /	58 /	45 /	4SV6	



Modello		U.M.	ACX4/8/56/45	ACX4/8/63/51	ACX4/8/71/56	ACX4/8/80/60	ACX4/8/95/64	ACX4/8/108/79	ACX4/7/58/45	ACX4/7/65/51	ACX4/7/73/56	ACX4/7/82/60	ACX4/7/97/64	ACX4/7/110/79
			MAX Load	MAX schock	MAX Vibration	MAX Load	MAX schock	MAX Vibration	MAX Load	MAX schock	MAX Vibration	MAX Load	MAX schock	MAX Vibration
Compression	daN		78	64	52	41	30	25	55	45	36	30	21	18
	mm		3,5	4	5	6	6,5	9	3,5	4	5	6	6,5	9
	2a mm		2	2,5	3	3,5	4	5,5	2	2,5	3	3,5	4	5,5
Tension	daN		78	64	52	41	30	25	55	45	36	30	21	18
	mm		3	3,5	4,5	5,5	6,5	8,5	3	3,5	4,5	5,5	6,5	8,5
	2a mm		1,4	1,7	2,2	2,8	4,4	4,6	1,3	1,7	2,2	2,8	4,3	4,6
Compression 45°	daN		60	50	40	30	22	20	40	34	27	22	16	13
	mm		5,3	7	8,5	10	11	16	5,3	7	8,5	10	11	16
	2a mm		3	4	4,5	5,5	6	8	3	4	4,5	5,5	6	8
Tension 45°	daN		60	50	40	30	22	20	40	34	27	22	16	13
	mm		4,5	5,5	7	8,5	10,5	13	4,5	5,5	7	8,5	10,5	13
	2a mm		1,8	2,2	2,9	3,8	5,8	6,1	1,8	2,2	2,9	3,8	5,8	6,1
Shear or Roll	daN		39	32	26	21	15	13	28	23	18	15	10	9
	mm		6,5	8	10	11	12	17	1	8	10	11	12	17
	2a mm		2,1	2,5	3,5	4	5,5	6,5	2,1	2,5	3,5	4	5,5	6,5
	Hz		9,2	8,2	7,3	6,6	6	5,3	9,2	8,2	7,3	6,6	6	5,3