



**CARIBUL S.r.l.**

Via Marconi ,2  
26866 Castiraga Vidardo (LO)  
Tel. 0371217078 Fax 0371217079

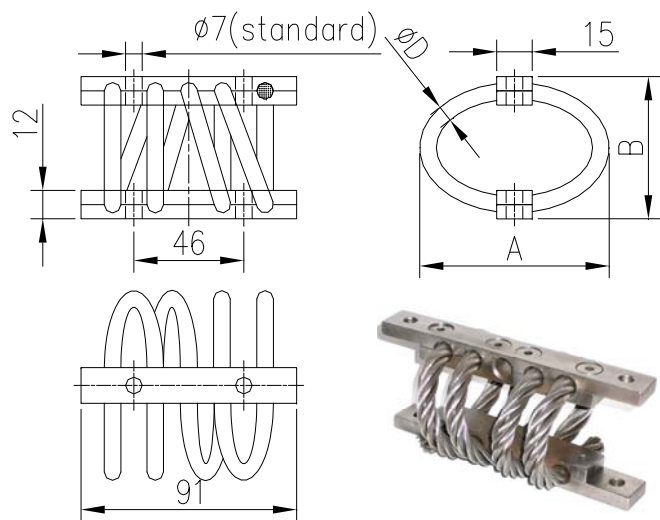
**CARIBUL®**

E-Mail : [info@caribul.com](mailto:info@caribul.com)  
Sito : [www.caribul.com](http://www.caribul.com)

Antivibranti in gomma, completamente metallici, a molla per il settore industriale, navale, civile e militare.  
Cabine di insonorizzazione  
Rilievi fonometrici , analisi di vibrazioni  
Equilibratura corpi rotanti

**Antivibranti completamente realizzati in acciaio inossidabile  
Antischock**

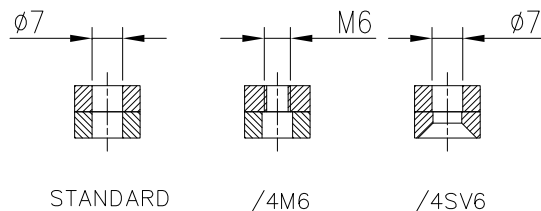
*Stainless steel wire rope isolators  
Antishock*



Cavo AISI316 – Barrette in AISI304 (standard), a richiesta in AISI316 oppure Fe

*AISI316 wire rope – AISI304 Plates (standard), on request AISI316 or Fe*

LEGENDA PER CODIFICA						
	Loops	D	A	B		Fix
ACX	4	/ 6	/ 54	/ 45		
ACX	4	/ 6	/ 54	/ 45	/ 4M6	
ACX	4	/ 6	/ 54	/ 45	/ 4SV6	



Modello		U.M.	ACX4/6/54/45	ACX4/6/61/51	ACX4/6/69/56	ACX4/6/78/60	ACX4/6/93/64	ACX4/6/106/79
Compression	MAX Load	daN	36	30	24	19	14	12
		mm	3,5	4	4	6	6,5	9
	Max schock	daN	110	90	70	60	40	35
Max Vibration		mm	18	23	28	32	35	49
	2a mm		2	2,5	3	3,5	4	5,5
	Hz		9	8	7,5	7	6,9	5,7
Tension	MAX Load	daN	36	30	24	19	14	12
		mm	3	3,5	4,5	5,5	6,5	8,5
	Max schock	daN	360	285	240	205	180	130
Max Vibration		mm	13	16	20	26	40	42
	2a mm		1,5	1,7	2,2	2,9	4,4	4,6
	Hz		12	11	10	9	7,5	6
Compression 45°	MAX Load	daN	27	22	18	15	10	9
		mm	5,5	7	8,5	10	11	16
	Max schock	daN	70	55	45	35	30	20
Max Vibration		mm	27	35	42	48	53	74
	2a mm		3	4	4,5	5,3	5,8	8
	Hz		7,7	6,8	6,2	6	5,8	4,8
Tension 45°	MAX Load	daN	27	22	18	15	10	9
		mm	4,5	5,5	7	8,5	10,5	13
	Max schock	daN	265	210	175	150	135	95
Max Vibration		mm	18	21	27	35	54	56
	2a mm		1,9	2,3	3	3,9	5,9	6,2
	Hz		10,5	9,5	8,5	7,7	6,7	6,2
Shear or Roll	MAX Load	daN	18	15	12	10	7	6
		mm	6,3	8	10	11	12	17
	Max schock	daN	125	95	75	65	55	40
Max Vibration		mm	20	25	30	38	50	60
	2a mm		2,2	2,7	3,4	4,2	5,6	6,5
	Hz		9,1	8,1	7,3	6,6	5,9	5,3