



**CARIBUL S.r.l.**

Via Marconi ,2  
26866 Castiraga Vidardo (LO)  
Tel. 0371217078 Fax 0371217079

**CARIBUL**®

E-Mail : [info@caribul.com](mailto:info@caribul.com)  
Sito : [www.caribul.com](http://www.caribul.com)

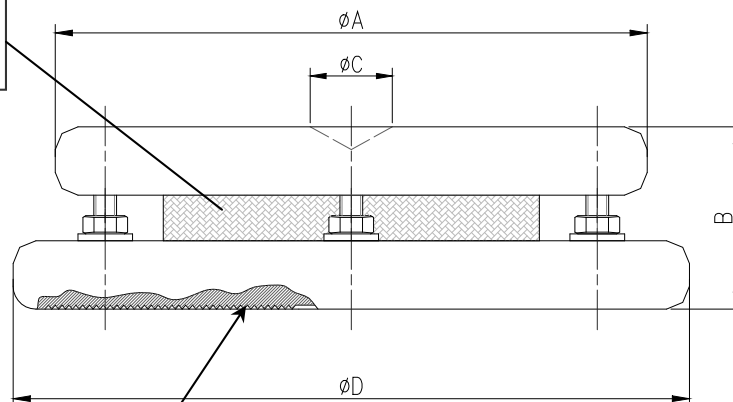
Antivibranti metallici ed in gomma  
Antishock per presse meccaniche  
Cabine di insonorizzazione  
Rilievi fonometrici , analisi di vibrazioni  
Equilibratura corpi rotanti

**Antivibranti completamente metallici adatti alla sospensione di presse ad iniezione di grandi dimensioni, tarati sul carico massimo di portata per garantire l'allineamento del basamento**

*Fully metallic dampers, suitable to suspend large injection moulding presses, set on maximum load to allow the best base alignment*



Elemento smorzante in acciaio inox AISI 304



Piastra con lavorazione antisdrucchiolo

SERIE	A	B	C	D	Portata [daN]		Precarico	Massa
	[mm]				Min	Max	[daN]	[kg]
<b>AC 3200 DPA/N</b>	190	60	20	190	1400	3200	3000	12
<b>AC 6200 DPA/N</b>	240	70	24	240	3000	6200	6000	19
<b>AC 9200 DPA/N</b>	240	70	24	260	5500	9200	9000	21
<b>AC 20200 DPA/N</b>	295	75	50	295	15200	20200	18000	36