



CARIBUL®

CARIBUL S.r.l.

Via Marconi ,2
26866 Castiraga Vidardo (LO)
Tel. 0371217078 Fax 0371217079

E-Mail : info@caribul.com

Sito : www.caribul.com

Antivibranti in gomma, completamente metallici ed a molla per il settore industriale, navale, civile e militare.

Cabine di insonorizzazione.

Rilievi fonometrici e vibrazionali.

Rubber Antivibrations, Fully metallic vibration-dampers, Wire Rope Dampers, Spring damper, Viscous-spring Dampers, for industrial, civil, shipbuilding and military sector.

Soundproofing booths.

Phonometric and vibration analyses.

Antivibranti in gomma speciale antiolio, antisalsedine ed antiossidante adatti alla sospensione di ventilatori, compressori, condizionatori, apparati elettrici ed elettronici, gruppi elettrogeni, motori elettrici installati a bordo di navi e mezzi semoventi

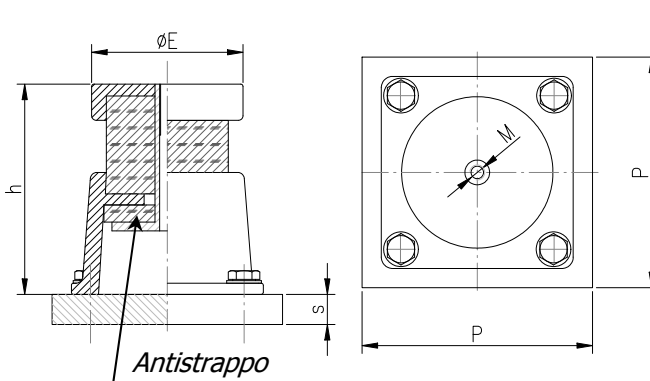
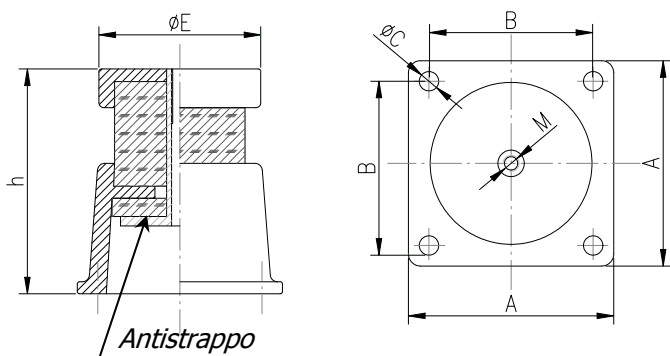
Special oil, saltiness and oxidation resistant rubber dampers suitable to suspend fans, air compressors and conditioners, power plants, electric and electronic equipments installed on ships and moving machines



Elemento elastico in gomma speciale sintetica– Struttura in acciaio C43 forgiato
Special synthetic rubber cushion – Forged C43 steel body

Serie ANG – Fissaggio mediante Viti

Serie ANG...../P – Fissaggio mediante saldatura



Serie	A	B	ØC	M	ØE	h	P	s	Portata [daN]		Freccia [mm]		Freq. Propria [Hz]		Peso [kg]	
									Min	Max	min	max	Fmin	Fmax	ANG	ANG/P
ANG 25	61	48	6.5	M6	40	60	60	15	25	42	5	8	7.0	5.0	0.6	1.0
ANG 40	61	48	6.5	M6	40	60	60	15	40	92	5	8	7.0	5.0	0.6	1.0
ANG 70	73	58	8.5	M10	55	75	80	15	70	180	5	8	7.0	5.0	0.9	1.7
ANG 160	95	74	10	M12	78	95	120	15	160	610	5	10	7.0	5.0	1.6	3.4
ANG 400	143	118	14	M14	125	110	170	15	400	1200	5	10	7.0	5.0	5.0	8.5
ANG 690	143	118	14	M14	125	110	170	15	690	2300	5	10	7.0	5.0	5.0	8.5



CARIBUL®

CARIBUL S.r.l.

Via Marconi ,2
26866 Castiraga Vidardo (LO)
Tel. 0371217078 Fax 0371217079

E-Mail : info@caribul.com

Sito : www.caribul.com

Antivibranti in gomma, completamente metallici ed a molla per il settore industriale, navale, civile e militare.
Cabine di insonorizzazione.
Rilievi fonometrici e vibrazionali.

Rubber Antivibrations, Fully metallic vibration-dampers, Wire Rope Dampers, Spring damper, Viscous-spring Dampers, for industrial, civil, shipbuilding and military sector.
Soundproofing booths.
Phonometric and vibration analyses.

Test Statico Serie ANG

