



CARIBUL S.r.l.

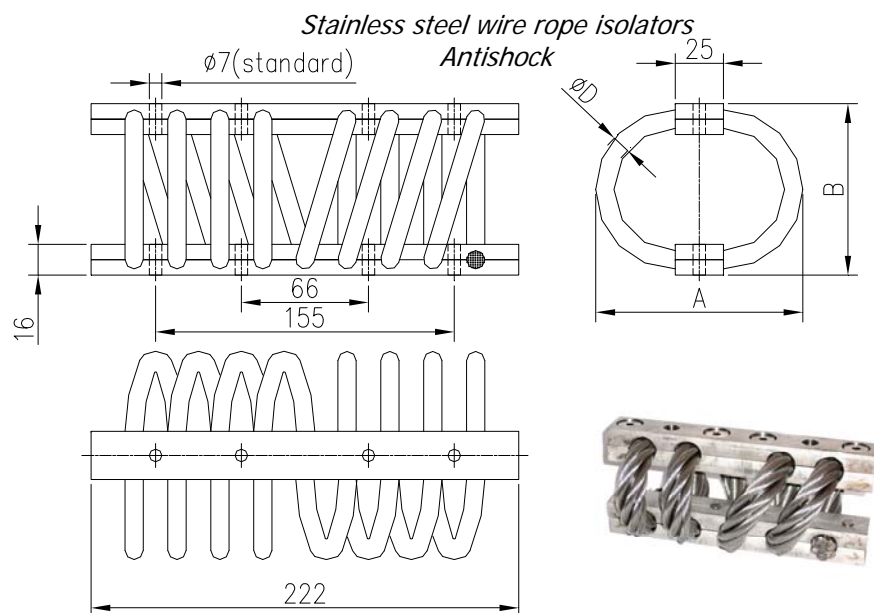
Via Marconi ,2
26866 Castiraga Vidardo (LO)
Tel. 0371217078 Fax 0371217079

CARIBUL®

E-Mail : info@caribul.com
Sito : www.caribul.com

Antivibranti in gomma, completamente metallici, a molla per il settore industriale, navale, civile e militare.
Cabine di insonorizzazione
Rilievi fonometrici , analisi di vibrazioni
Equilibratura corpi rotanti

**Antivibranti completamente realizzati in acciaio inossidabile
Antishock**

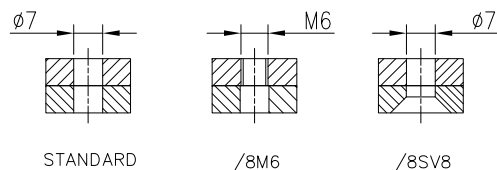


Cavo AISI316 – Barrette in AISI304 (standard), a richiesta in AISI316 oppure Fe

AISI316 wire rope – AISI304 Plates (standard), on request AISI316 or Fe

LEGENDA PER CODIFICA

	Loops	D	A	B	FIX
ACX	8	/ 10	/ 80	/ 68	
ACX	8	/ 10	/ 80	/ 68	/ 8M6
ACX	8	/ 10	/ 80	/ 68	/ 8SV6



STANDARD

/8M6

/8SV8

Modello		U.M.	ACX8/10/80/68	ACX8/10/84/71	ACX8/10/90/74	ACX8/10/104/77	ACX8/10/108/89	ACX8/10/121/105	ACX8/10/140/108	ACX8/10/143/124	ACX8/10/153/134
			ACX8/10/80/68	ACX8/10/84/71	ACX8/10/90/74	ACX8/10/104/77	ACX8/10/108/89	ACX8/10/121/105	ACX8/10/140/108	ACX8/10/143/124	ACX8/10/153/134
Compression	MAX Load	daN	210	190	170	125	125	100	75	75	70
		mm	5,5	6	6,5	7,5	9	11,5	12,5	14,5	16
	Max schock	daN	625	570	510	380	370	300	230	230	210
		mm	30	35	38	40	50	65	70	80	90
Max Vibration		2a mm	3,5	3,7	4	4,5	5,5	7	7,5	9	10
		Hz	6,1	6	5,9	6,1	5,1	4,4	4,6	3,9	3,7
Tension	MAX Load	daN	210	190	170	125	125	100	75	75	70
		mm	3,5	3,9	4,6	6,2	6,4	7,6	10	9,9	10,8
	Max schock	daN	1550	1465	1360	1230	1025	790	710	610	540
		mm	13	14	17	28	25	28	43	37	40
Max Vibration		2a mm	1,4	1,6	1,9	3,1	2,8	3,1	4,8	4,1	4,4
		Hz	11	10,4	9,6	8,2	8,1	7,4	6,5	6,5	6,3
Compression 45°	MAX Load	daN	155	140	125	95	90	75	55	60	50
		mm	10	11	12	13	16	20	22	25	30
	Max schock	daN	365	340	300	230	220	180	140	135	120
		mm	48	50	55	60	75	98	100	120	135
Max Vibration		2a mm	5,3	5,6	6,1	6,6	8,3	10,7	11,2	13,3	15
		Hz	5	4,9	4,9	5,1	4,3	3,6	3,5	3,2	3
Tension 45°	MAX Load	daN	156	143	127	94	93	76	57	58	52
		mm	5,5	6,1	7,1	9,7	10	12	15,6	15,5	17
	Max schock	daN	1115	1057	987	908	745	569	523	443	392
		mm	17	19	23	38	34	38	58	50	54
Max Vibration		2a mm	1,8	2,1	2,6	4,1	3,7	4,1	6,3	5,5	5,9
		Hz	9,7	9,2	8,5	7,2	7,2	6,6	5,7	5,8	5,5
Shear or Roll	MAX Load	daN	100	95	85	65	60	50	38	40	35
		mm	11	12	13	14	17,5	23	24	29	32
	Max schock	daN	470	450	420	390	310	230	210	175	150
		mm	27	29	33	44	46	56	70	72	79
Max Vibration		2a mm	2,9	3,2	3,6	4,8	5,1	6,2	7,7	7,9	8,7
		Hz	7,4	7,2	6,8	6,1	5,7	5,1	4,7	4,5	4,3