



**CARIBUL S.r.l.**

Via Marconi ,2  
26866 Castiraga Vidardo (LO)  
Tel. 0371217078 Fax 0371217079

**CARIBUL®**

E-Mail : [info@caribul.com](mailto:info@caribul.com)

Sito : [www.caribul.com](http://www.caribul.com)

Antivibranti in gomma, completamente metallici ed a molla per il settore industriale, navale, civile e militare.

Cabine di insonorizzazione.

Rilievi fonometrici e vibrazionali.

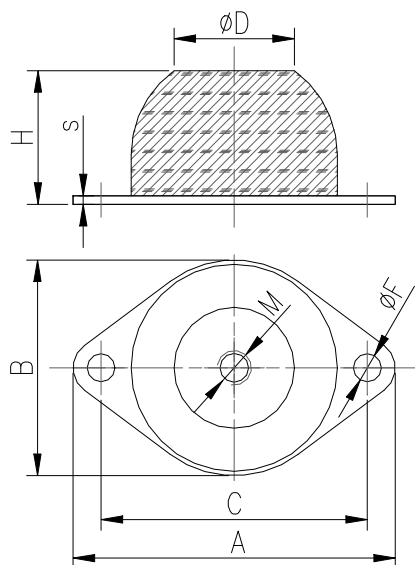
Rubber Antivibrations, Fully metallic vibration-dampers, Wire Rope Dampers, Spring damper, Viscous-spring Dampers, for industrial, civil, shipbuilding and military sector.

Soundproofing booths.

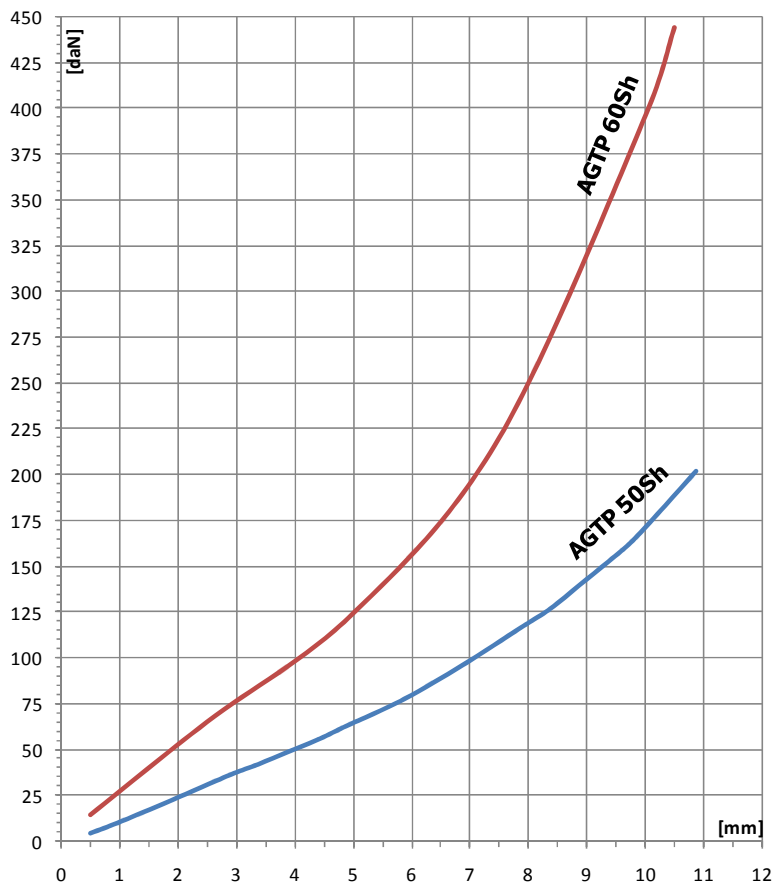
Phonometric and vibration analyses.

## Antivibrante/antishock in gomma speciale

*Special rubber vibration and shock absorber*



**AGTP 50 - 60 Sh**



Elementi metallici in lamiera d'acciaio zincata; resiliente in gomma speciale sintetica antiolio e antisalsedine.

*Zinc plated sheet metal components, special oil and salt resistant rubber resilient part*

Type	Rubber Hardness [Sh]	A	B	C	D	H	F	s	M	Max Static Load [daN]	Max Static Deflection [mm]	Vertical Eigenfrequency [Hz]
		[mm]										
AGTP50	50	75	50	62	30	31	6.5	2	M8	115	8.0	5.6
AGTP60	60									250		