



CARIBUL S.r.l.

Via Marconi ,2
26866 Castiraga Vidardo (LO)
Tel. 0371217078 Fax 0371217079

CARIBUL® E-Mail : info@caribul.com

Sito : www.caribul.com

Antivibranti in gomma, completamente metallici ed a molla per il settore industriale, navale, civile e militare.

Cabine di insonorizzazione.

Rilievi fonometrici e vibrazionali.

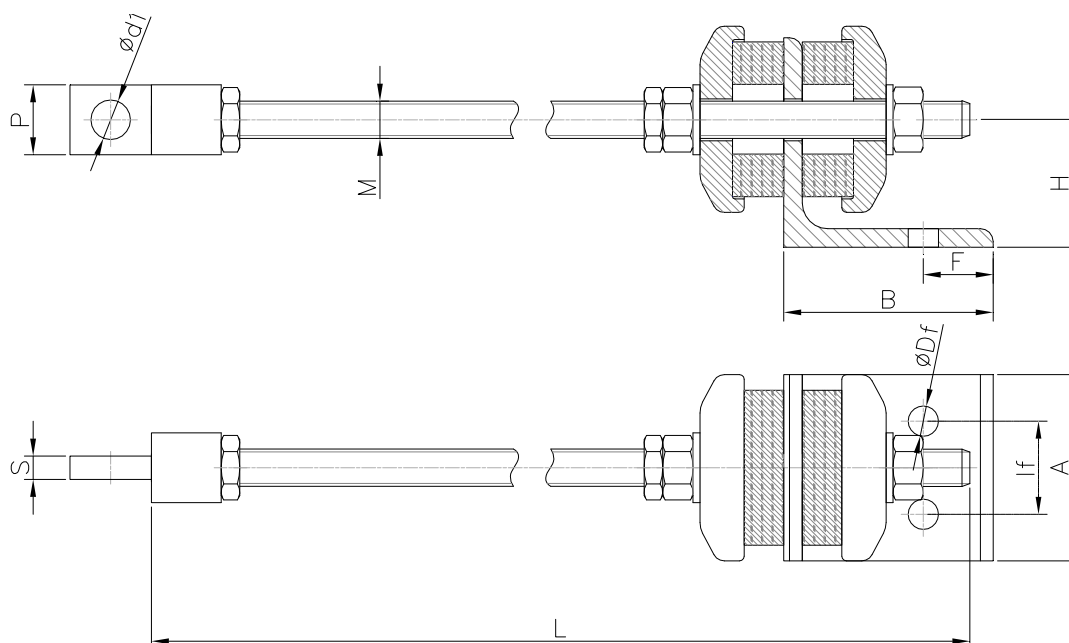
Rubber Antivibrations, Fully metallic vibration-dampers, Wire Rope Dampers, Spring damper, Viscous-spring Dampers, for industrial, civil, shipbuilding and military sector.

Soundproofing booths.

Phonometric and vibration analyses.

Antivibranti in mescola speciale antiolio adatti alla sospensione di condotte di ventilazione ed evacuazione gas di scarico

Special oilproof rubber vibration dampers suitable to suspend ventilation and exhaust gas ducts systems



I supporti serie AMGT sono realizzati con resiliente in gomma speciale NBR, resistente all'olio, all'ozono e all'invecchiamento. I dischi di pressione ricavati da acciaio forgiato garantiscono la necessaria resistenza anche sottoposti ai carichi più elevati. Le parti metalliche sono verniciate, mentre la tiranteria è protetta mediante zincatura contro la corrosione.

A richiesta componentistica metallica in AISI316 amagnetico

Modello	Cmax [daN] traz.compr.		A	B	L	H	M	If	F	ØDf	Ød1	P	S
	min	Max											
AMGT 40/2	25	42	80	70	500	41	M10	55	15	11	13	20	5
AMGT 90/2	40	92	80	70	500	41	M10	55	15	11	13	20	5
AMGT 180/2	70	180	140	90	500	45	M12	100	30	13	13	20	8
AMGT 610/2	160	610	155	90	500	50	M12	115	30	13	13	20	8
AMGT 900/2	350	950	80	90	500	50	M16	40	30	13	17	30	10
AMGT 2000/2	900	2200	120	130	500	75	M20	70	27	17	21	35	15