



# CARIBUL S.r.l.

Via Marconi ,2  
26866 Castiraga Vidardo (LO)  
Tel. 0371217078 Fax 0371217079

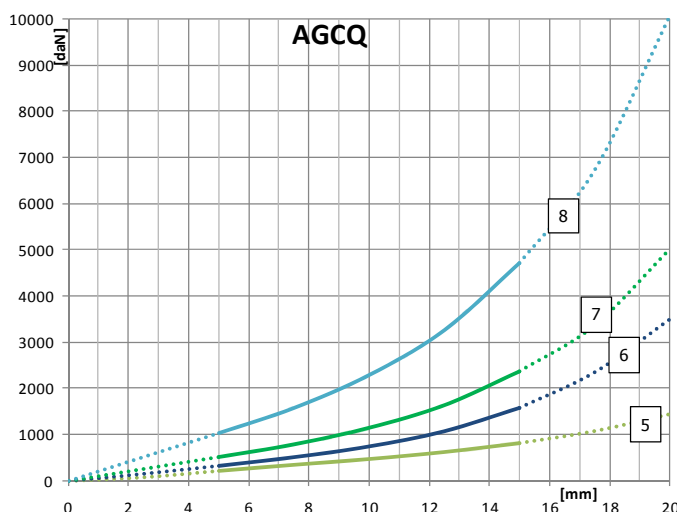
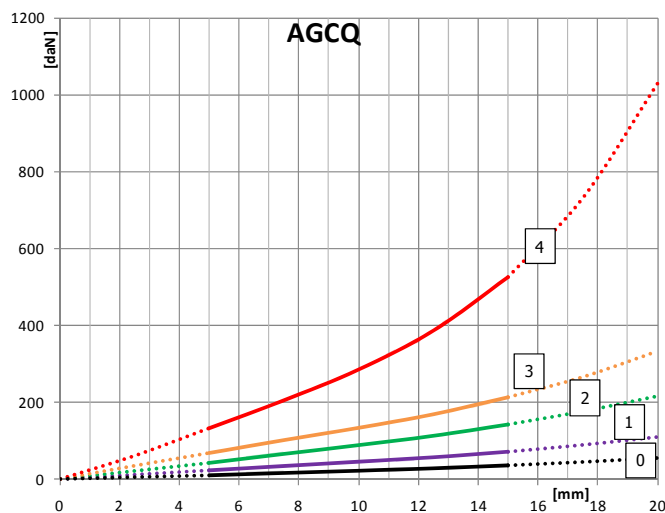
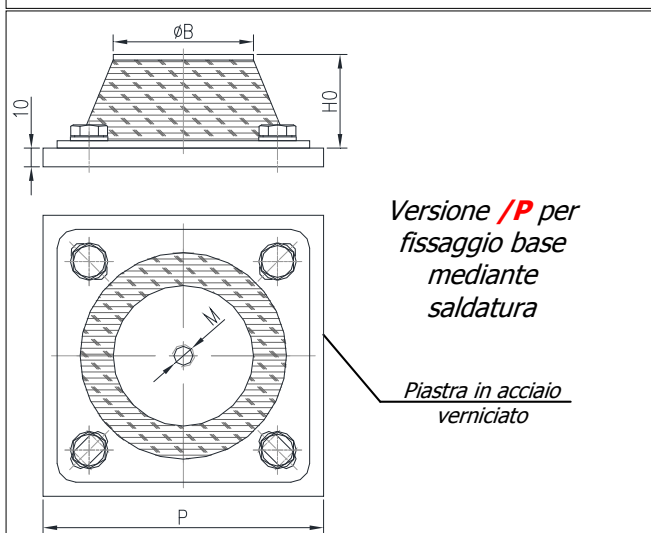
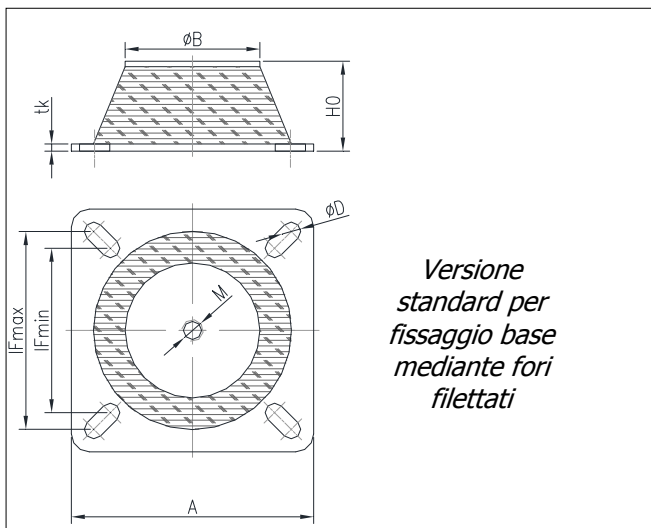
**CARIBUL**®

E-Mail : [info@caribul.com](mailto:info@caribul.com)

Sito : [www.caribul.com](http://www.caribul.com)

Antivibranti in gomma, completamente metallici ed a molla per il settore industriale, navale, civile e militare.  
Cabine di insonorizzazione. Rilievi fonometrici e vibrazionali.

Rubber Antivibrations, Fully metallic vibration-dampers, Wire Rope Dampers, Spring damper, Viscous-spring Dampers, for industrial, civil, shipbuilding and military sector. Soundproofing booths. Phonometric and vibration analyses.



Antivibranti a medio-bassa frequenza, realizzati in gomma NBR speciale antiolio, antisalsedine e antiozono, adatti per applicazioni in ambiente industriale, marino e civile. Particolari metallici protetti mediante zincatura bianca.

Rif	Type	A	P	H0	ØB	ØD	IF		M	tk	Defl		Load		Vert Freq	
							min	max			min	max	min	max	min	max
		[mm]										[daN]		[Hz]		
0	AGCQ 20/29-28-30Sh...	46	50	28	20	6	28	34	M6	1,5	5	15	12	35	7,0	4,1
1	AGCQ 30/61-48-30Sh...	80	100	50	30	6,5	52	67	M8	2			25	75		
2	AGCQ 30/61-48-50Sh...				45								145			
3	AGCQ 40/61-48-50Sh...				70								215			
4	AGCQ 50/110-46-50Sh...	135	150	50	50	10,5	91	110	M10	4			130	530		
5	AGCQ 75/110-46-50Sh...				210								800			
6	AGCQ 75/153-45-50Sh...				320								1580			
7	AGCQ 95/153-45-50Sh...	175	200	50	95	14	126	140	M12	5			520	2360		
8	AGCQ 95/153-45-60Sh...										1040	4720				

Es: AGCQ 40/61-48-50Sh (STANDARD) – AGCQ 40/61-48-50Sh/P (CON PIASTRA A SALDARE)