

*Antivibranti metallici ed in gomma  
Antischock, antivibranti a molla  
Cabine di insonorizzazione  
Rilievi fonometrici, analisi di vibrazioni  
Equilibratura corpi rotanti*

**CARIBUL®**

# Floorspring antivibranti per edilizia



*La migliore tecnologia per  
salvaguardare gli edifici dalle  
vibrazioni in maniera attiva e passiva*



# CARIBUL<sup>®</sup>

Antivibranti metallici ed in gomma

Antischock per presse meccaniche

Cabine di insonorizzazione

Rilievi fonometrici, analisi di vibrazioni

Equilibratura corpi rotanti

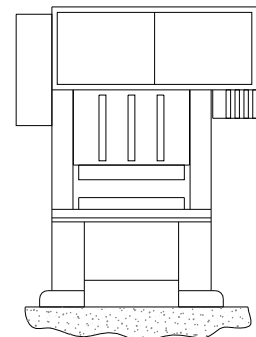
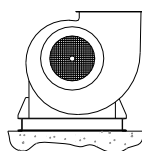
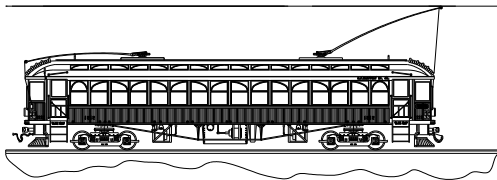
## Floorspring Antivibranti per edilizia

*La migliore tecnologia per  
salvaguardare gli edifici dalle vibrazioni  
in maniera attiva e passiva*

### Le vibrazioni negli edifici

Il problema delle vibrazioni degli edifici ha assunto, negli ultimi anni, sempre maggiore importanza sia in relazione alla diversa tipologia strutturale delle costruzioni moderne - più snelle e più leggere grazie ad un più razionale utilizzo dei materiali con migliori caratteristiche di resistenza meccanica - sia in relazione al moltiplicarsi delle fonti di vibrazione, in special modo quelle generate dalle attività dell'uomo. Le vibrazioni negli edifici possono essere generate, oltre che da cause naturali (fenomeni sismici, vento, ecc.), anche da attività umane quali: il funzionamento di macchine (magli, presse, telai, generatori di corrente, compressori... ecc.), il traffico su rotaia e su gomma, i lavori stradali e edili (escavazioni, infissione di pali, ecc.), le detonazioni di cariche esplosive, ecc. Tali vibrazioni possono costituire una fonte di disturbo per i soggetti esposti, riducendo di conseguenza il loro stato di benessere.

*Sono numerosissime le fonti di disturbo che nella vita quotidiana possono arrecare danno e disturbo a cose e persone.*





Perché le vibrazioni possano arrecare danni strutturali è in ogni caso necessario che le stesse raggiungano livelli tali da causare, prima, fastidio e disturbo agli occupanti; sono invece frequenti altre forme di danno, di entità definita "di soglia", che, senza compromettere la sicurezza strutturale degli edifici, ne possono determinare una riduzione del valore d'uso.

I danni di soglia si presentano sottoforma di fessure nell'intonaco, accrescimenti di fessure già esistenti, danneggiamenti di elementi architettonici: nella terminologia anglosassone questi danni s'indicano come "danni estetici" ("cosmetic damage").

Il problema è particolarmente sentito con riguardo alla conservazione degli edifici monumentali.

Le vibrazioni possono essere anche causa di danneggiamenti o malfunzionamenti di apparecchiature all'interno degli edifici. L'entità dei danni derivanti dalle vibrazioni è facilmente individuabile pensando a quanto possa gravare il danneggiamento di edifici storici e monumentali oppure di strumentazioni e macchinari situati in siti strategici (vedi il caso di ospedali, centri tecnologici, centrali di elettriche, ...).

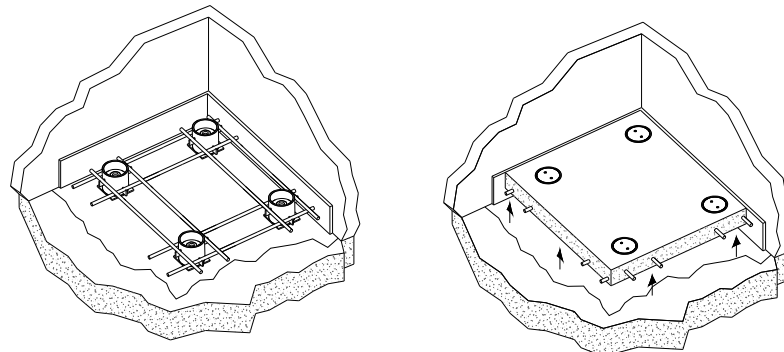
Il disturbo e i problemi causati dalle vibrazioni possono essere eliminati attraverso un'applicazione mirata di ammortizzatori in grado di assorbire le vibrazioni dannose e dissiparle sotto altre forme di energia.

## Sistemi di isolamento

Gli ammortizzatori FLOORSPRING Caribul<sup>®</sup> consentono l'isolamento di vibrazioni attive e passive generate da masse in movimento, consentendo di mantenere l'integrità strutturale ed architettonica nonché la sicurezza ed il comfort per gli occupanti.

L'installazione degli ammortizzatori FLOORSPRING Caribul<sup>®</sup> è semplice e razionale: nella versione LEVELLER è consentita addirittura la posa dei supporti all'interno della massa del basamento; infatti, se previsti in fase di progetto, è possibile annegare le strutture degli antivibranti con l'armatura prima della gettata di cemento, in modo da ottenere già le nicchie dove inserire successivamente il nucleo smorzante che consentirà anche la messa in bolla del pavimento sospeso.

Questo consente di creare un vero e proprio pavimento galleggiante isolato da tutto il resto dell'edificio.





# CARIBUL<sup>®</sup>

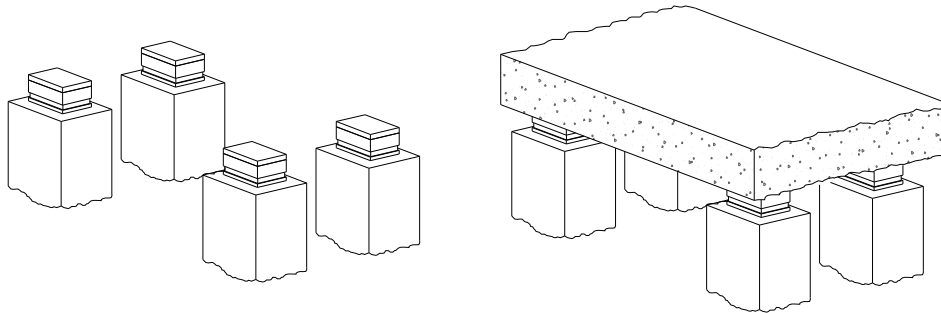
Antivibranti metallici ed in gomma

Antischock per presse meccaniche

Cabine di insonorizzazione

Rilievi fonometrici, analisi di vibrazioni    Equilibratura corpi rotanti

In presenza, invece, di strutture già esistenti o di installazioni tradizionali, è possibile interporre gli ammortizzatori FLOORSPRING Caribul<sup>®</sup> tra gli appoggi e la fondazione da sospendere, oppure isolando una soletta interponendo i supporti elastici FLOORSPRING Caribul<sup>®</sup> tra la soletta e le colonne portanti.



*Un esempio di questa applicazione è una sala telai posta al primo piano di un capannone, che viene isolata da tutto il resto dell'edificio; garantendo una situazione di comfort e un ambiente a norma di legge senza il problema del disturbo vibrazionale..*

Per ogni singola installazione comunque, i supporti elastici vengono calcolati in funzione di specifiche esigenze relative alle dimensioni del pavimento flottante, alle frequenze, ai carichi statici e dinamici che andranno a gravare su di esso e alla tipologia di installazione che il pavimento accoglierà, al fine di garantire il massimo isolamento.

Mediante l'applicazione degli ammortizzatori per fondazioni FLOORSPRING Caribul<sup>®</sup> è possibile conseguire elevati gradi di isolamento, in quanto l'utilizzo di molle in acciaio ad alta resistenza consente di ottenere frequenze proprie del sistema decisamente basse e, conseguentemente, un notevole effetto di abbattimento delle vibrazioni disturbanti e dannose. Si possono raggiungere frequenze proprie del sistema comprese tra 2 e 6 Hz, garantendo così il massimo isolamento.



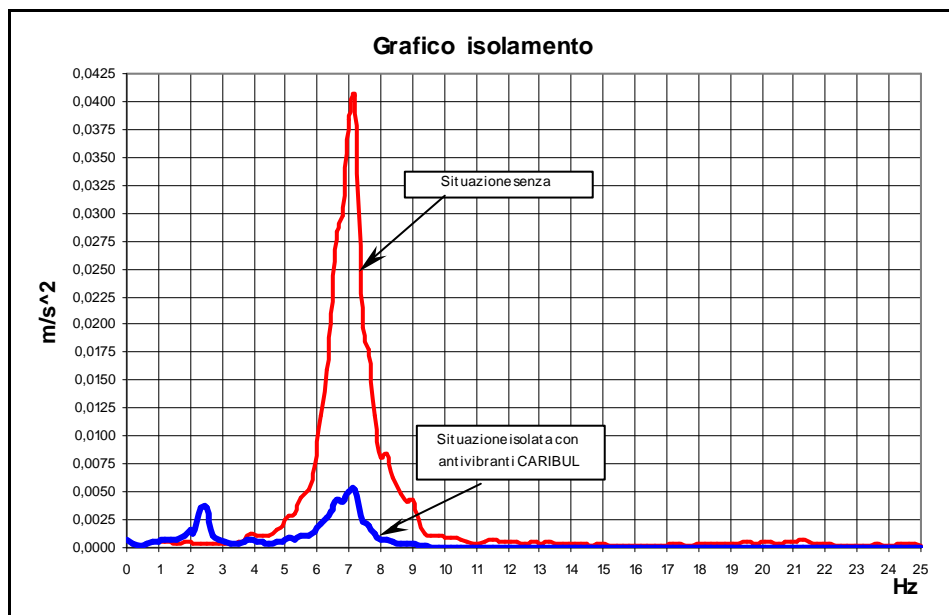
# CARIBUL<sup>0</sup>

Antivibranti metallici ed in gomma

Antishock per presse meccaniche

Cabine di insonorizzazione

Rilievi fonometrici, analisi di vibrazioni Equilibratura corpi rotanti



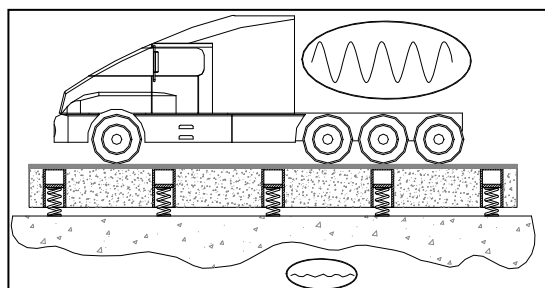
*Esempio di un rilievo che dimostra le vibrazioni trasmesse da un sistema non isolato (linea rossa) e lo stesso isolato con antivibranti Caribul<sup>0</sup> (linea blu)*

Il sistema di sospensione proposto in questa sede è estremamente flessibile: è infatti possibile personalizzare le caratteristiche elastiche degli ammortizzatori FLOORSPRING Caribul<sup>®</sup>, in funzione della particolari esigenze di installazione ed isolamento richieste, grazie alla vasta esperienza in campo di applicazione di supporti elastici conseguita da Caribul<sup>®</sup> nel corso degli anni.

Gli ammortizzatori FLOORSPRING Caribul<sup>®</sup> sono ottimali per risolvere il problema del disturbo causato ad esempio dal traffico veicolare e ferroviario all'interno dei centri abitati o in prossimità di zone particolarmente sensibili, oppure da macchinari o linee produttive il cui funzionamento disturba o danneggia edifici e strutture vicine o lo stesso ambiente di lavoro in cui operano (ad esempio presse, magli, compressori, gruppi elettrogeni, turbine, rotative.....) .

Esempi di applicazioni del genere sono: l'isolamento globale di una pavimentazione su cui sono posizionati più macchinari generanti vibrazioni aventi anche frequenze differenti tra loro, oppure l'isolamento della fondazione su cui è posizionata la macchina o l'impianto.

In questo caso si parlerà di **ISOLAMENTO ATTIVO**





# CARIBUL<sup>®</sup>

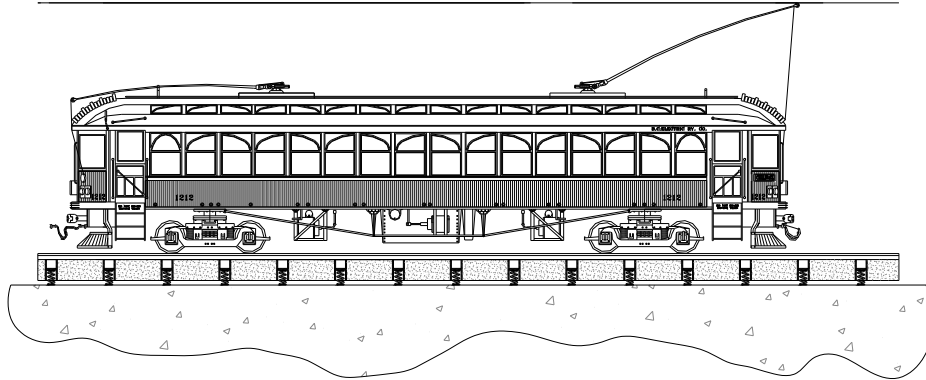
Antivibranti metallici ed in gomma

Antishock per presse meccaniche

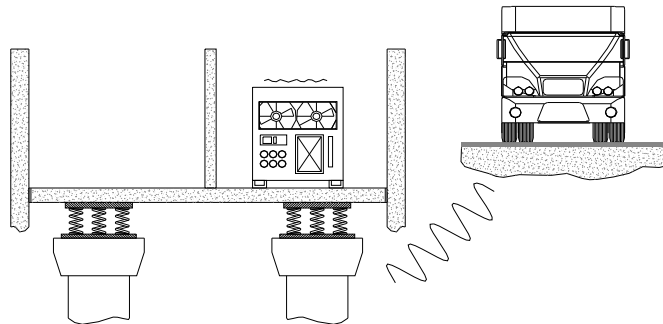
Cabine di insonorizzazione

Rilievi fonometrici, analisi di vibrazioni

Equilibratura corpi rotanti



Per raggiungere il massimo comfort e garantire un ambiente privo di vibrazioni che possono ripercuotersi sulla salute degli occupanti o, se di entità minore, sull'estetica degli edifici, l'applicazione di supporti FLOORSPRING Caribul<sup>®</sup> è la migliore soluzione che consente di creare ambienti perfettamente conformi alle normative vigenti, isolandoli dalle fonti di disturbo esterne. In questo caso si parlerà di ISOLAMENTO PASSIVO.



Mediante la creazione di un pavimento flottante sospeso con supporti FLOORSPRING Caribul<sup>®</sup> è possibile creare un sistema isolato dal resto dell'ambiente, assorbendo ed eliminando le vibrazioni disturbanti e nocive in maniera definitiva. Gli antivibranti FLOORSPRING Caribul<sup>®</sup> sono progettati e costruiti con strutture e materiali in modo che non subiscano deflessioni o assestamenti, che ne modificerebbero il funzionamento, qualche tempo dopo l'installazione (cosa invece molto frequente con l'utilizzo di materiali poliuretani o spugnosi che, per natura, tendono a perdere parte dell'elasticità).



# CARIBUL<sup>®</sup>

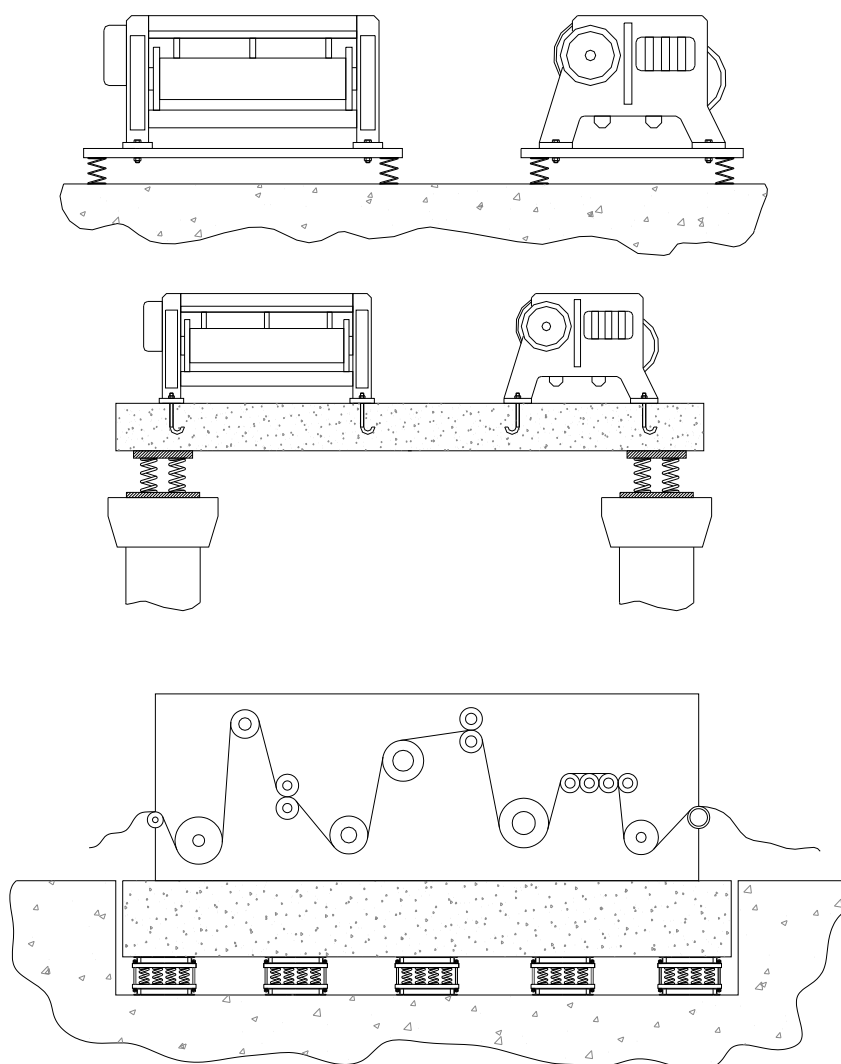
Antivibranti metallici ed in gomma

Antishock per presse meccaniche

Cabine di insonorizzazione

Rilievi fonometrici, analisi di vibrazioni

Equilibratura corpi rotanti



Grazie a questo sistema di installazione è possibile inoltre garantire una stabilità dei macchinari durante il funzionamento, mediante lo staffaggio degli stessi a terra, garantendo nel contempo un ottimo isolamento attivo del sistema vibrante.

Ci troveremo in pratica nella classica situazione di macchinari posizionati su massa sismica isolata.

Mediante l'utilizzo degli ammortizzatori FLOORSPRING Caribul<sup>®</sup>, in fase di progettazione, si potranno così ottenere ambienti di lavoro e condizioni perfettamente a norma di legge e completamente depurate da vibrazioni, senza un incremento elevato di costi.



# CARIBUL<sup>®</sup>

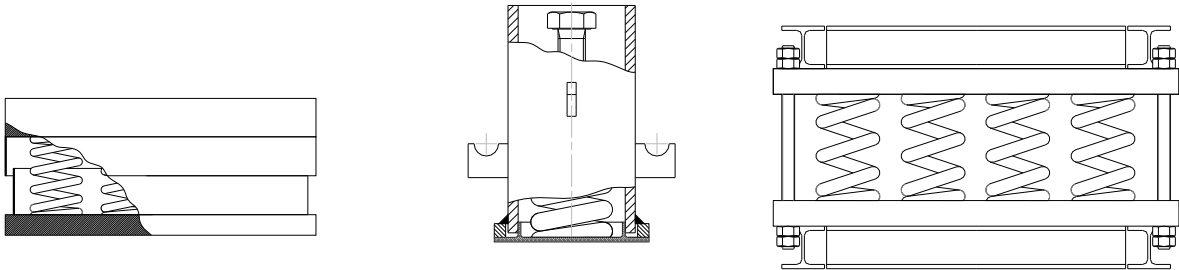
**Antivibranti** metallici ed in gomma

**Antishock** per presse meccaniche

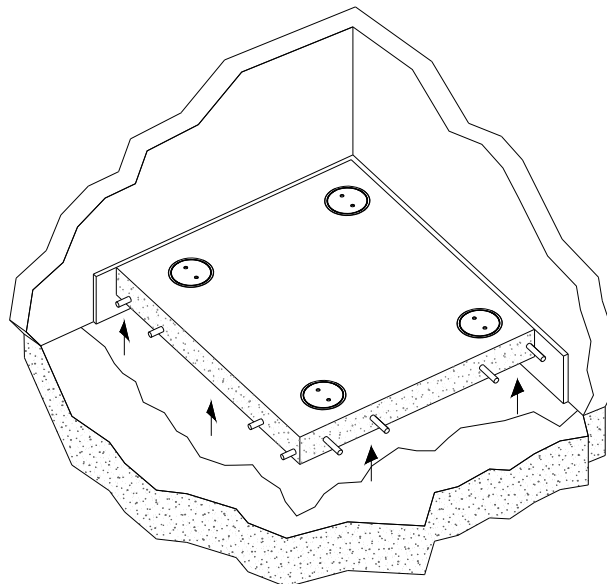
**Cabine** di insonorizzazione

Rilievi fonometrici, analisi di vibrazioni

Equilibratura corpi rotanti



*Gli ammortizzatori FLOORSPRING Caribu<sup>®</sup> sono costituiti da un involucro esterno portante in acciaio trattato mediante zincatura per resistere alla corrosione ed alle intemperie, e da molle in acciaio speciale appositamente calcolate per ogni singola installazione, pure esse sottoposte a trattamento protettivo. Nella versione LEVELLER gli ammortizzatori sono dotati di un dispositivo che consente di regolarne con precisione l'altezza per ottenere la perfetta configurazione definita in fase di progetto.*





# CARIBUL<sup>®</sup>

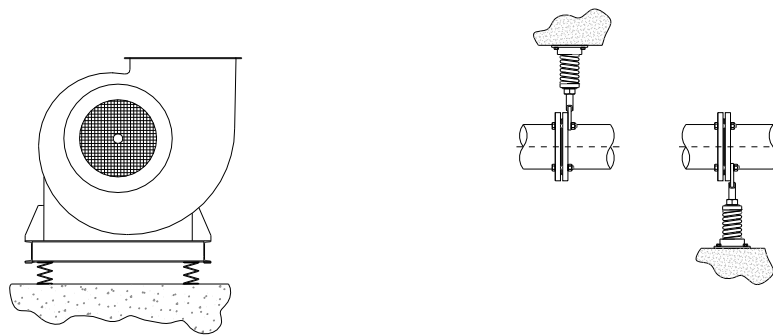
**Antivibranti** metallici ed in gomma

**Antishock** per presse meccaniche

**Cabine** di insonorizzazione

Rilievi fonometrici, analisi di vibrazioni    Equilibratura corpi rotanti

Per ottenere ambienti ed edifici perfettamente in linea con le recenti normative in materia acustica e vibrazionale è consigliabile prevedere, in fase progettuale, l'utilizzo di adeguati supporti elastici Caribul<sup>®</sup> anche su strutture idrauliche (condutture, scarichi, canaline...) e sistemi di climatizzazione ed energetici (unità trattamento aria, pompe di calore, gruppi elettrogeni d'emergenza, autoclavi ...) affinché non siano fonte di disturbo all'interno dell'edificio rendendolo poco confortevole e soprattutto non in linea con le sempre più restrittive norme in materia di vibrazioni.



## Vantaggi e risparmi

Questo genere di soluzione comporta sicuramente un impegno iniziale di valutazione del problema e scelta dei supporti ideali (anche se per questo sono a disposizione i nostri tecnici), nel contempo però permette, innanzitutto, di avere ambienti ed edifici perfettamente a norma di legge, ed in secondo luogo se si pensa al fatto di non dover più ristrutturare, rifare o riassetare le fondazioni, i pavimenti o riparare i danni agli edifici, allora è evidente il risparmio che si ottiene nel tempo.

**Ambienti confortevoli e sicuri nell'immediato; riduzione di costi di manutenzione e riparazione nel futuro.**



# CARIBUL<sup>®</sup>

**Antivibranti** metallici ed in gomma

**Antishock** per presse meccaniche

**Cabine** di insonorizzazione

Rilievi fonometrici , analisi di vibrazioni    Equilibratura corpi rotanti

## Ufficio tecnico e contatti

L'ufficio tecnico Caribul<sup>®</sup> attraverso l'utilizzo dei più aggiornati e collaudati software di calcolo e di analisi dinamica (AutoCad, Adams – MSC Software....) è in grado di valutare qualsiasi situazione o problematica .

I nostri tecnici sono a disposizione, per collaborare con gli studi tecnici che necessitino di approfondire l'argomento, e per consigliare i clienti sulla scelta dei modelli di antivibranti Caribul<sup>®</sup> più idonei a garantire il massimo isolamento delle vibrazioni attive e passive.

Caribul<sup>®</sup> ha inoltre la possibilità di effettuare analisi vibrazionali o fonometriche mediante l'utilizzo dei più aggiornati strumenti, in ottemperanza alle ultime normative in materia.

Per ulteriori informazioni o preventivi contattate la nostra sede:

**Caribul srl**

*Via Marconi, 2*

*26866 Castiraga Vidardo (LO)*

*tel. +39 0371217078*

*fax +39 0371217079*

*e-mail: [commerciale@caribul.com](mailto:commerciale@caribul.com)*

*[www.caribul.com](http://www.caribul.com)*