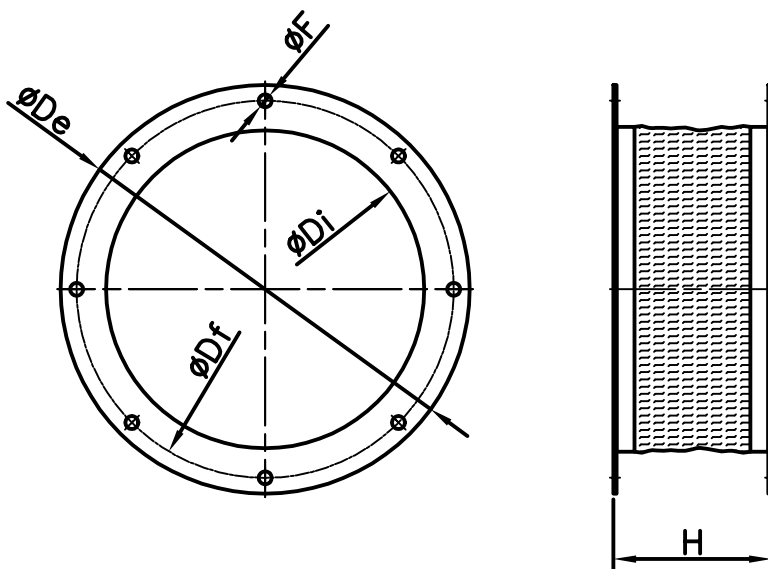
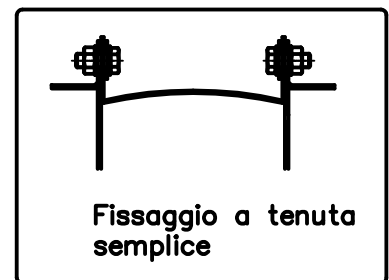
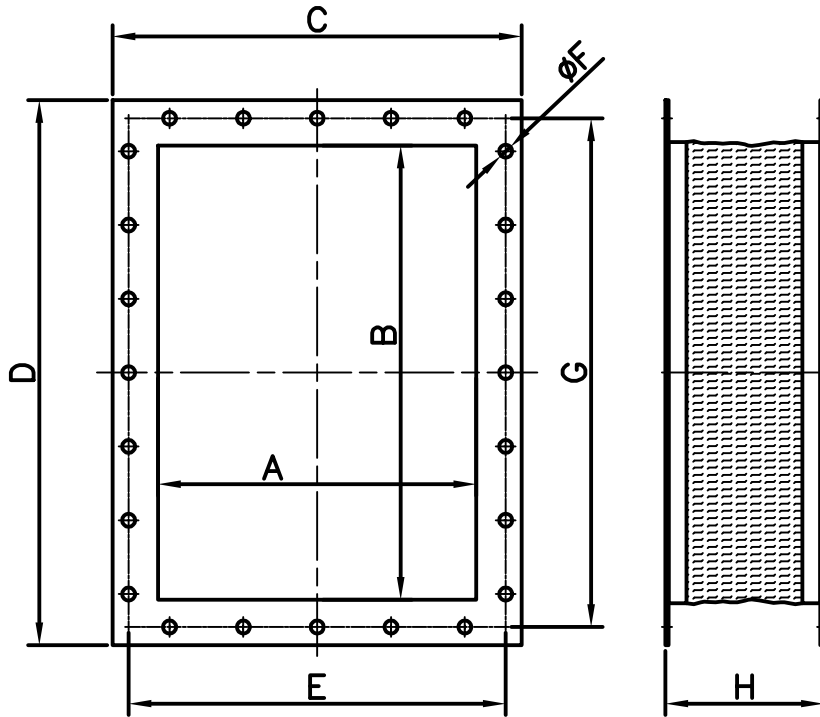




## GIUNTI TESSILI ANTIVIBRANTI

CARIBUL SRL VIA G. MARCONI,2 26866 CASTIRAGA VIDARDO (LO) TEL 0371217078 FAX 0371217079 E-mail: info@caribul.com



Dimensioni [mm]	
A	
B	
C	
D	
E	
G	
$\phi F$	
$\phi D_e$	
$\phi D_i$	
$\phi D_f$	
H	
n° fori	

Possibilità di esecuzione di qualunque misura richiesta dal Cliente.

Flange in lamiera d'acciaio protette contro la corrosione.

Esecuzione standard parte flessibile in tessuto di fibra di vetro (densità 450–600–1100 gr/m<sup>2</sup> alluminizzato sulla superficie esterna e spalmato silicone su quella interna, materiale autoestinguente con resistenza fino a 180°C.

A richiesta la parte flessibile può venire costruita con materiali adeguati ad ambienti, e prestazioni specifiche.